

FICHA TECNICA DEL PRODUCTO

DEPARTAMENTO TÉCNICO

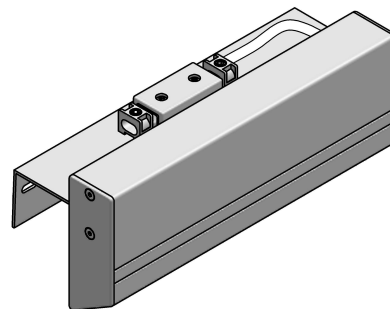
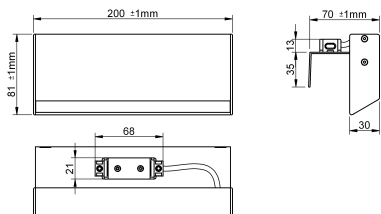
Fecha de edición:



MODELO: **APLIQUE ZCUBE S-3 AL G9 CII IP44 2X33W**

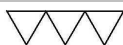
CÓDIGO: **E25772CI/EXC**

DIMENSIONES DE PRODUCTO EN USO:

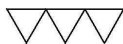


CALIDAD DEL ACABADO:

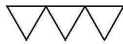
1- Sistema de enganche:



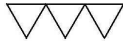
Parte superior:



3- Parte frontal y lateral:



4- Parte inferior:



SÍMBOLOS DE CALIDADES

▽ NORMAL

▽▽ BUENO

▽▽▽ SUPERIOR

MATERIALES Y DECORACIONES:

Metal: Aluminio/Zamak Decoración: Cromo

Protector Plano arenado

FIJACION A SUPERFICIE:

A marco madera

EMBALAJE

INTERIOR	UNIDADES	MEDIDAS "M"	PESO "kg"	VOLUMEN "m3"	COMPONENTES-UNIDAD DE EMBALAJE
Caja	1	0 0 0		0	1 Aplique 1 Caja de conexion IP44 2P 1 Bolsa con tornilleria+escuadra 1 Hoja de instruccion 2 Lamparas instaladas
EXTERIOR					
Caja Lote	20	0,365 x 0,225 x 0,45		0,036956	Cajas individuales por lote
Palet	800	1,95 x 0,8 x 1,2		1,872000	cajas industriales por individuales

REQUISITOS DE FABRICACION:

Lote mínimo de fabricación: 5000 Unidades

Plazo de fabricación: 55 Días hábiles

REPUESTOS

ALIMENTACIÓN ELÉCTRICA

Tensión nominal	Potencia de consumo	Casquillo	Lámpara	Conexión a red
230V-240V~50Hz	MAX 2X33W	G9		Mediante caja de conexion 2p IP44

NORMALIZACIÓN Y CLASIFICACIÓN

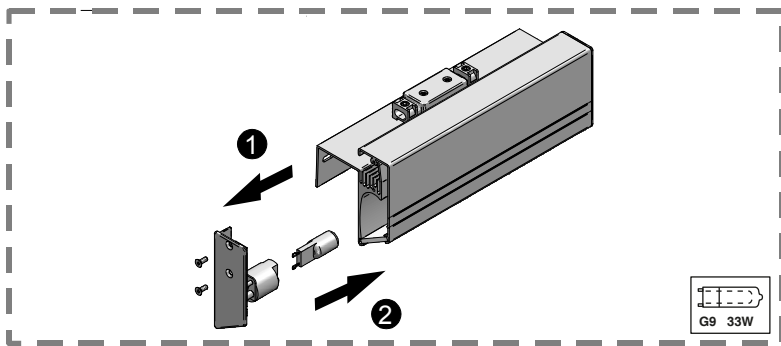
		IP44				Certificado nº
UNE-EN 60598			0,10m			

FUENTE DE LUZ E ILUMINANCIA

Temperatura de color de la luz	Vida de la lámpara	Luxes	Dirección de Haz de Luz
0K	1500h	1) 0 2) 0 3) 0	

ECO DISEÑO

	Valor de impacto ecologico
	Medio
	1,96



Luminaria de clase II IP.44. Puede ser instalado en el Vol.2
La instalación debe efectuarla un instalador cualificado.
Luminaria funciona a la tensión de red y debe ser desconectada para cambiar la lámpara.



Class II IP.44 fitting can be installed in Vol.2.
Installation should be made by a qualified installer.
The luminaire operates at mains voltage and should be disconnected to change the bulb.

Luminaire de Classe II IP.44, il peut s'installer dans les Vol.2
La installation doit être effectuée par une personne qualifiée.
La lumière fonctionne sous tension de réseau et doit être débranchée lors du changement de la lampe.

Diese Beleuchtung der Klasse II IP.44 kann in den Bereichen 2 der Badezimmer installiert werden.
Die Einrichtung mußt für eine befähigte Person gemacht werden.
Festbeleuchtung funktioniert mit Spannung und solit ausgeschalt sein um die Lampe zu wechsein.

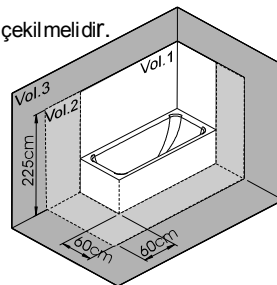
Lampada di Classe II Ip.44. Si può enstallare nel Vol.2.
L'installazione deve essere effettuata da un installatore specializzato.
La luce funziona a tensione di rete. Prima di cambiare la lampada assicurarsi che sie disconnessa.

Luminária de Classe II IP.44. Pode ser instalado em Vol.2
A instalação tem que ser feita por um instalador qualificado.
A luminaria funciona com a tensão da rede e deve se desligada para mudar as lâmpadas.

Oświetlenie Klasy II IP.44 Może być instalowana w strefie 2.
Instalacja powinna być wykonywana przez instalatora z uprawnieniami.
Oświetlenie zasilane jest z sieci elektrycznej i należy je rozłączyć, aby zimienić element oświetleniowy

Birinci sınıf aydınlatma elemanı IP44. Armatürler 2, kademedeki montaj edilmelidir.
Montaj yetkili kişiler tarafından yapılmalıdır.

Aydınlatma elemanı ana voltaj ile çalışmaktadır. Ampul değiştirilirken fiş çekilmelidir.

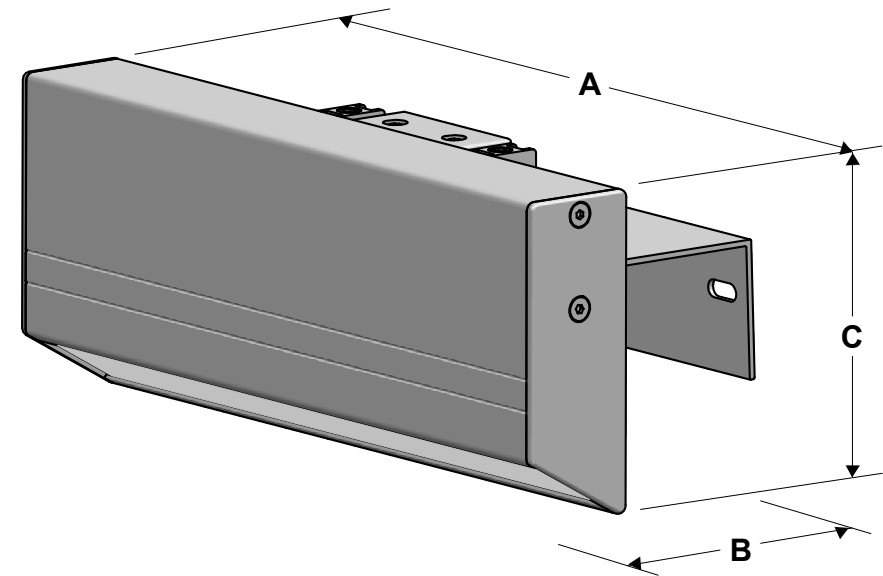


230~240V ~ 50Hz 2xG9 33W
IP 44



Roca Sanitario,S.A.
Avda. Diagonal,513
08029 Barcelona -Spain
Telefono 93 366 1200
Fax: 93 419 4501
www.roca.es

CUBE



(mm)		
A	B	C
200	70	81



